



Wikov Wind a.s. – Větrná energie v ČR 2008

23.10.2008, Praha



Obsah prezentace

- **Současnost společnosti:** výroba a realizace prvních větrných elektráren.
- **Optimalizace 2MW konceptu:** informace o probíhajících aktivitách, které se týkají optimalizace stávajícího konceptu větrné elektrárny W2000.
- **Další vývojové aktivity:** multi MW platforma



Současnost

- V montážním závodě v Hradci Králové byla nastartována montáž a testování gondol větrných elektráren,
- V současné době byla dokončena montáž a testování dvou gondol W2000SPG
- Certifikační proces probíhá ve spolupráci s certifikační agenturou Germanischer Lloyd
- Probíhá realizace dvou projektů, výstavba celkem 3ks VE,





Montáž & testování

Dokumentace hotovo

Testy:

Převodovka – zátěžový test hotovo

Generátor – zátěžový test hotovo

Listy EU80 –

– statický zátěžový test hotovo

Funkční testy gondoly VE hotovo

C-certifikát prosinec/08

Cerifikaci zajišťuje Germanischer Lloyd





Projekty

- ČR (Janov u Litomyšle)
výstavba 2ks VE, dodávka kompletního projektu
probíhá zaměřování staveniště a jeho předání dodavateli stavební části
montáž a uvedení VE do provozu 1Q/2009

- Francie (Criel)
dodávka 1ks VE,
dodávka a zprovoznění technologie
probíhá výstavba infrastruktury
uvedení VE do provozu 1Q/2009





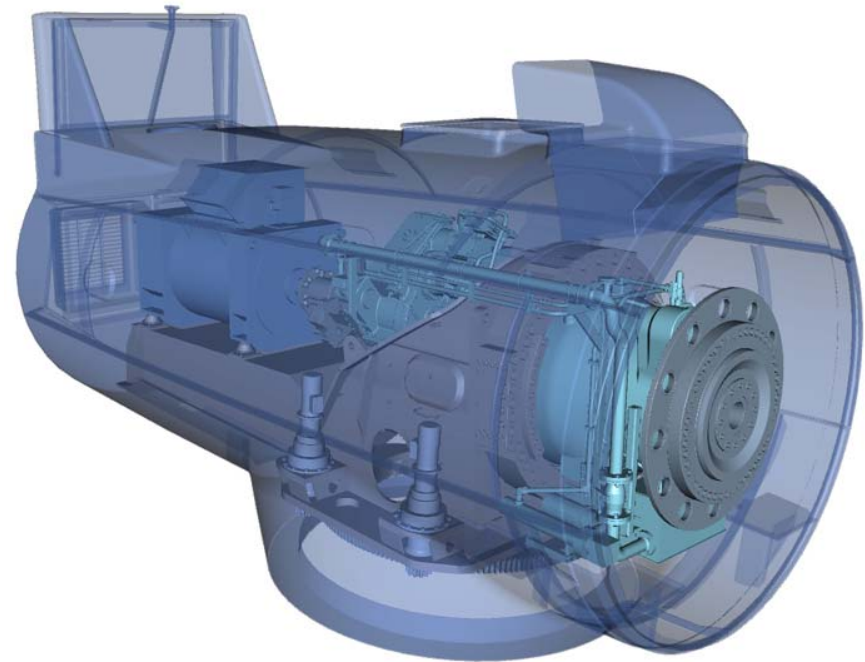
Optimalizace 2MW konceptu

Dále rozvíjí výhody stávající 2MW platformy

- Větší průměr rotoru zlepšuje parametry
- Použití v celém rozsahu větrných podmínek (TC I, TC II, TC III)

Základní charakteristika designu

- Individuální regulace nastavení listů rotoru
- Použití synchronního generátoru
- Generované jmenovité napětí 6,3 kV
- Převodovka s proměnným převodovým poměrem – systém SPG, s pružně uloženými čepy satelitu v planetových převodech a multisatelitním řešením planetových stupňů.





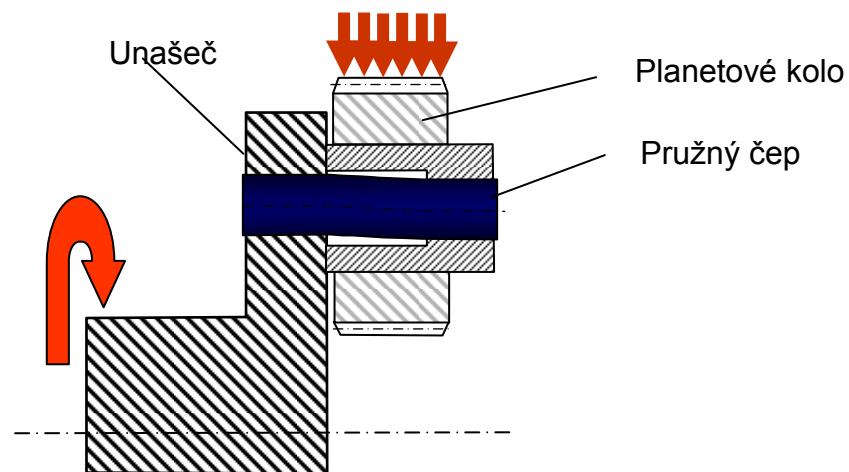
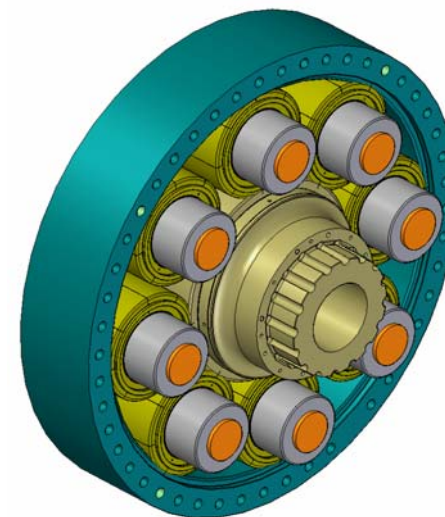
Převodovka: multisatelitní řešení & koncept pružných čepů

Popis:

- Použití většího počtu satelitů v prvním i druhém planetovém stupni.
- Využívání pružnosti materiálu

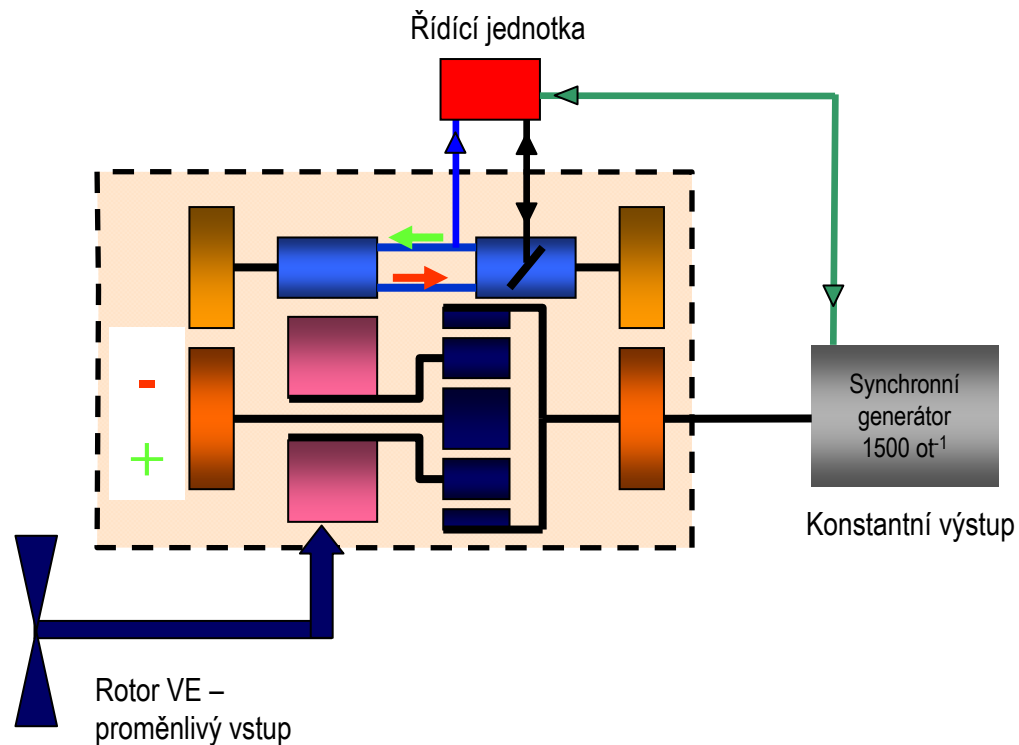
Výhody:

- Prodloužení životnosti převodovky
- Prodloužení životnosti ložisek
- Rovnoměrnější rozložení napětí
- Snížení hlučnosti
- Nižší hmotnost





Převodovka: systém SPG



Popis funkce:

Regulace zajištěna hydraulickým systémem. Změnou převodového poměru dochází ke změně otáček rotoru, otáčky generátoru zůstávají konstantní.

Výhody:

- Pohlcování náhlých výkyvů větru
- Ochrana pohonného soustrojí před destruktivním vlivem přenášeného kroutícího momentu.



Optimalizace 2MW konceptu

Základní parametry & termíny:

Třída VE	Průměr rotoru [m]	Výška osy rotoru [m]	Uvedení na trh
TC IIA	86	80 / 70	4Q / 2009
TC IIIB	93	100 / 80	1Q / 2010
TC IA	76	70	2Q / 2010

- Certifikační agentura Germanischer Lloyd
- Certifikace až do nejvyššího stupně „Type approval“



Další vývojové aktivity

multi MW platforma:

- Analýza trhu s cílem stanovit nejvhodnější segment, který očekává růst v příštích desetiletích a kde by se uplatnilo specifické technické řešení a konkurenční výhody s ním spojené,
- Analýza dodavatelského řetězce,

➡ Vyvinout větrnou elektrárnu pro **Offshore aplikace** o jmenovitém výkonu **5MW**

Přínosy pro Offshore aplikace:

- Vysoká spolehlivost,
- Nižší náklady na připojení do sítě (použití synchronního generátoru s VN výstupem,
- Nižší náklady na transport a instalaci plynoucí z nižší hmotnosti,
- Nižší náklady na údržbu&servis (absence transformátoru a silové elektroniky)



Další vývojové aktivity

Časový harmonogram:

2010	dokončení návrhu elektrárny, objednávka komponent
2011	výroba dvou prototypů, příprava instalace
2012	instalace, zkušební provoz, certifikace
2013	zahájení sériové výroby



Děkuji za pozornost
Srdečně vás zveme do Wikovu Wind a na prohlídku
montážního závodu v Hradci Králové

Kontakt:

Ing. Pavel Malík

tel.: +420 222 753 119

e-mail: pmalik@wikov.com